

を 考 へ る 会 社



沖縄ショールーム P-STAGE那覇



所在地

〒900-0006

沖縄県那覇市おもろまち4-19-14

八重洲第7ビル1階

マップを開く

開館時間

10：00～17：30

休館日

毎週火・水曜日、GW、夏期休暇、年末年始



沖縄ショールーム ホームページ
NET予約QRコード



お電話でのご予約

TEL：098-866-4134

受付時間 10：00～17：30

※ 休館日以外でのお電話をお願いいたします。



玄関ドアラインアップ 《 玄関ドア フロント 親子開きタイプ》



S01

- H2
- B1
- B7

ブラウン



S05

- YW
- H2
- B1
- B7

ホワイト



S06

- H2
- B1
- B7

プラチナステン



S07

- H2
- B1
- B7

プラチナステン

◆ 商品色(アルミカラー) ◆

プラチナステン (H2)

カームブラック (B7)

ブラウン (B1)

ホワイト (YW)



K02

- H2
- B1
- B7

カームブラック



S08

- | | |
|------|-----|
| アルミ色 | 木目調 |
| H2 | BV |
| B1 | KE |
| B7 | Z9 |
| | W6 |

ハニーチェリー

その他のデザインもございます。
詳しくはカタログにて♪



枠寸法: W=1235 H=2330

◆ ハンドル・バリエーション ◆



プッシュブルグリップ錠
丸型ストレートタイプ
(シルバー・ブラック)



プッシュブルグリップ錠
角型ストレートタイプ
(シルバー・ブラック)



プッシュブルグリップ錠
クラシックハンドル
(ゴールド・ブラック)

◆ シリンダー ◆

PSシリンダー(ディンプルキー)
(美和ロック製)

オーナーキー(1本入)

子鍵(4本入)

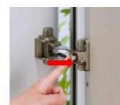


室外側

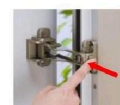
◆ 標準機能・性能 ◆

■ 業界初の通風・ロック機能付ドアガード

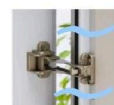
ドアガード使用時の全開状態でフックを押込むことで、ドアを少し開けた状態に固定することができます。



・フックを押込んで固定
※手を添えてドアが動かない様に操作して下さい。



・ボタンを押して固定解除



・通風機構使用時

■ ロック機構

ドアを閉じた状態で、アーム部分を受け側にスライドする事で、アームが「かんぬき」となりドアをロックする事が出来ます。上部錠、下部錠との合わせて使用する事でより安心です。

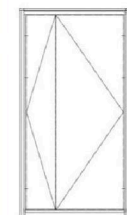


※ロック機構は上部錠、下部錠と合わせてお使い下さい。

※室外側からロック機構の操作はできません。在宅時・就寝時の補助ロックとしてお使い下さい。

■ 有効開口

親子(W=1,235)



有効開口は756mmで、車いすでの出入りや大きな荷物の出し入れも余裕をもって行うことができます。

■ 脱着サムターン



ボタンを押しながら取外し

サムターンをボタンひとつで取外しできます。外出時や就寝時に外しておけば、ガラスを破って手や工具を差し入れられても、サムターンを操作して開けられる心配がありません。(下部錠のみ)



勝手口ラインアップ 《 フレミングJ 》



横格子



ラチス格子



井桁格子



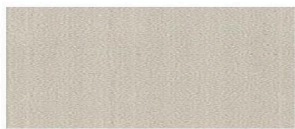
一本格子



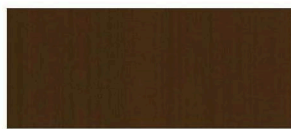
◆ 商品色 (アルミカラー) ◆



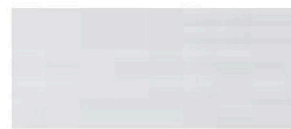
カムブラック



プラチナステン



ブラウン



ピュアシルバー



ホワイト

◆ 勝手口 標準仕様 ◆

■ダブルシリンダー錠 (鎌錠) ■上げ下げ障子ロック機構



全開、50mm開放、100mm開放の3ヶ所で、上げ下げ障子をロックできます。

■脱着サムターン



下部錠のみ脱着サムターン仕様。ガラス破りやサムターン回しといった手口に効果を発揮します。

■通風機能



ドアは開けたまま、上げ下げ障子を開けるだけで、部屋の中を換気するのに十分な通気面積が得られます。また、障子ロックをロック状態にすれば外から上げ下げ障子を動かすことはできません。

■ディンプルキー



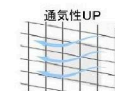
玄関ドアと同じ、ディンプルキーを採用 (標準3本)

■クリアネットの標準採用



クリアネット

網付格子には「クリアネット」を標準採用。通風性、防虫性に優れています。



門扉ラインアップ 《 シンプルオ 》

3型
(横太格子)



4型
(たて太格子)



7型
(井桁格子)



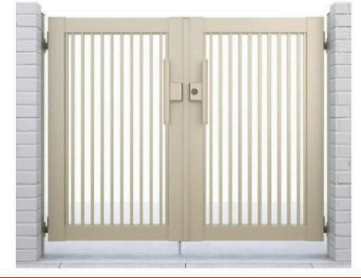
8型
(ラチス格子)



9型
(横格子)



10型
(たて格子)



◆ ハンドル (標準) ◆

打掛錠 1型



道路側

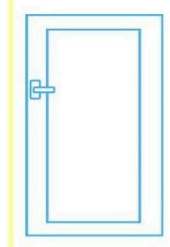


家屋側

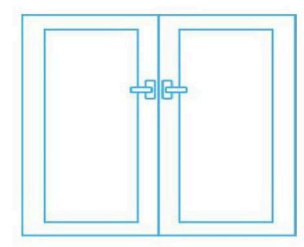
◆ 商品色 ◆

- ホワイト
- ピュアシルバー
- プラチナステン
- ブラウン
- カームブラック

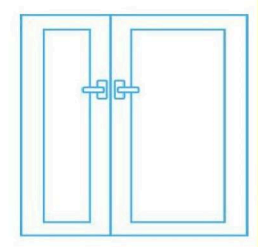
◆ 仕様 ◆



片開き



両開き



親子開き

エクステリアポストシリーズ

エクステリアポストG3型 GPB-3

★印は投函量の目安です。朝刊1日分=3ℓ相当で計算しています。

ブロック埋込専用／口金露出タイプ



●材質／表面パネル:アルミ鋳物
本体:高耐食溶融亜鉛めっき鋼板
裏ぶた:ポリカーボネート樹脂

ミニマルデザイン、ミニマルプライス。24,000円から。



プラチナステン



カームブラック

●商品写真の色調は印刷により、実物と多少異なる場合があります。
●掲載価格は部材標準販売価格です。消費税、ガラス組込み商品を除くガラス代、相立費及び搬入費、施工費、装飾品等は含まれていません。
●寸法図の表記に関しては0.5mm単位にまとめて表記しております。

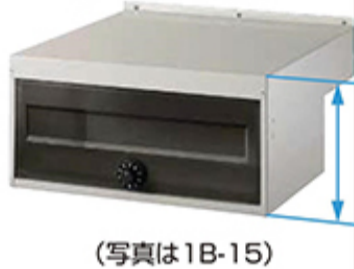
口金カラーバリエーション



ボックスサイズ

※ボックス色、裏ぶたの色は、写真の1色のみを設定となります。

●1段ブロック用



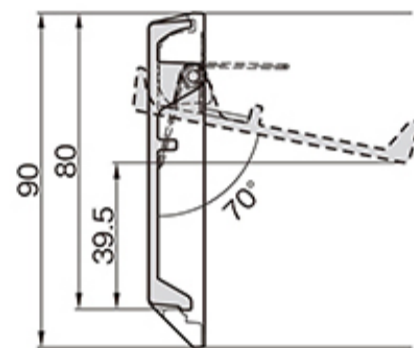
●2段ブロック用



ポスト口寸法



●ポスト口寸法



●厚さ39mmまで
投函可能です。

寸法図：(単位mm)

裏ぶた(取出し扉)

※ダイヤル錠付きです。



取出口ぶた保持機能

裏ぶたは開いた状態で止まるため、片手で郵便物の取出しが可能です。

(注) ダイヤル錠を施錠していない場合、郵便物がラッチに干渉し、取出扉が開いてしまう場合があります。

ダイヤル錠の種類(注)



標準装備	簡易ダイヤル錠 (1桁合わせタイプ： ダイヤル1回まわしのタイプ)
オプション (現地取換)	ダイヤル錠 (2桁合わせタイプ： ダイヤル2回まわしのタイプ)

(注) 扉は常時施錠してください。強風により扉が開き、扉および本体が破損するおそれがあります。

呼称	サイズ呼称	切欠き代A(mm)	価格
1段ブロック用	1B-05	50	¥24,000
	1B-15	150(注1)	¥24,000
2段ブロック用	2B-05	50	¥35,100
	2B-15	150(注1)	¥35,100

XGPB3001

オプション(注2)	価格
ダイヤル錠(2桁合わせタイプ)	¥4,600

XGPB3002

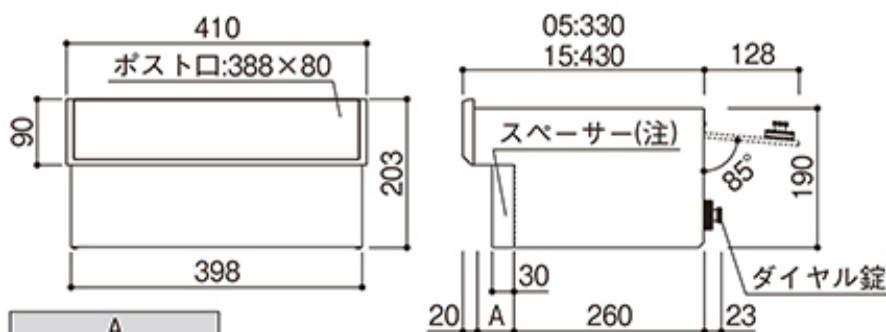
(注1) 切欠き代150mmサイズは構造上、口金部分に投函物が残る場合がありますのでご注意ください。

(注2) 標準仕様として簡易ダイヤル錠(1桁合わせタイプ：ダイヤル1回まわしのタイプ)が取付け済みです。ダイヤル錠(2桁合わせタイプ：ダイヤル2回まわしのタイプ)は現地組替え品となります。より防犯性を高めたい時にご使用ください。

★投函量の目安

1段ブロック用：朝刊5日分/2段ブロック用：朝刊10日分

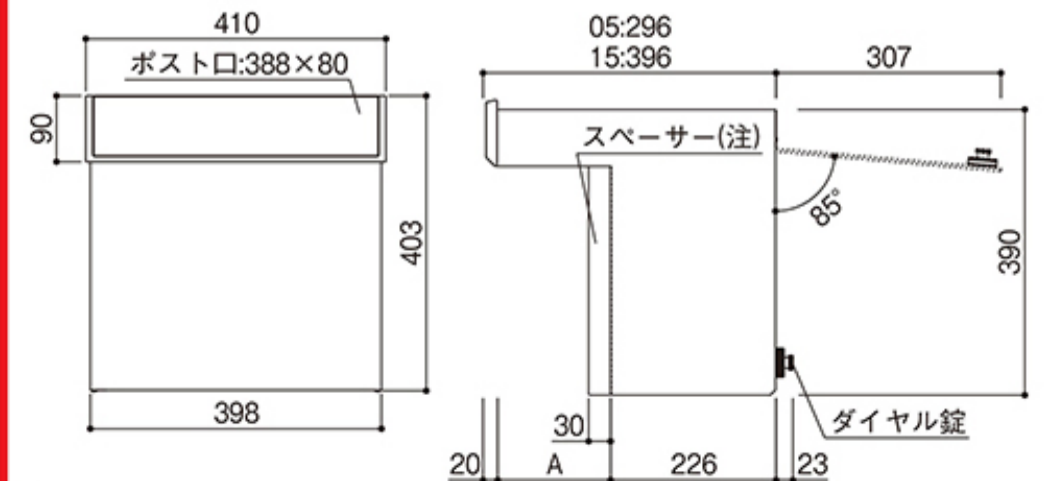
●1段ブロック用



A	
呼称	切欠き代
05	50
15	150

(注) スペース(30mm)は、切欠き代の調整用です。切欠き代が05で50mm、15で150mm必要な時は、スペースを外してください。

●2段ブロック用



寸法図：(単位mm)

エクステリアポストシリーズ

●材質/本体：高耐食溶融めっき鋼板
上・下扉：アルミ型材

ダイヤル錠 2桁合わせタイプ

T10型 (商品記号 AME-TY10)



プラチナステン色



ハニーチェリー/ステン色



キャラメルチーズ/ステン色



ショコラウォールナット/ステン色



桑炭/ステン色



カームブラック色



バニラウォールナット/ブラック色



キャラメルチーズ/ブラック色



ショコラウォールナット/ブラック色



桑炭/ブラック色

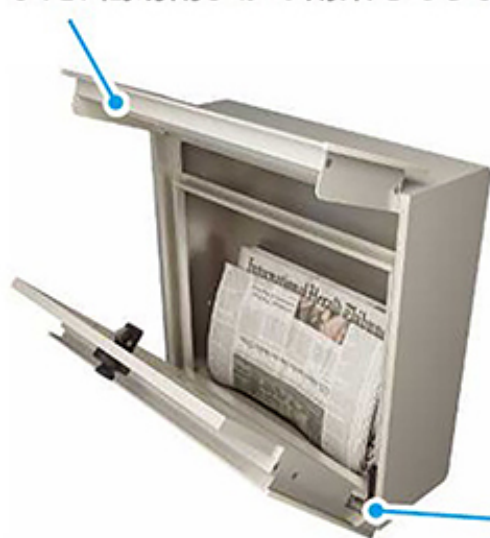
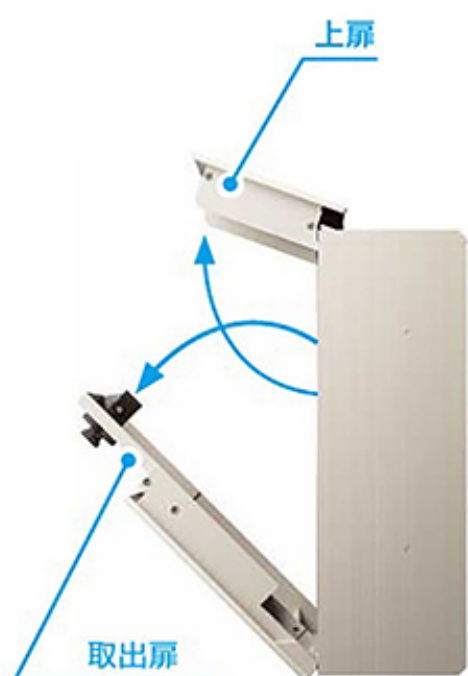
★朝刊4日分/角2サイズの封筒まで投函が可能

●上扉保持機能

上扉は開いたままの状態でも保持されますので、投入・取出しが簡単に行えます。また、簡易雨よけの効果もあります。

ダイヤルキー(注)

投入口



●ダンパー標準装備

取出扉には、ダンパーを採用していますので、扉がゆっくりと静かに開閉します。投函物の飛び出しにも配慮した設計です。

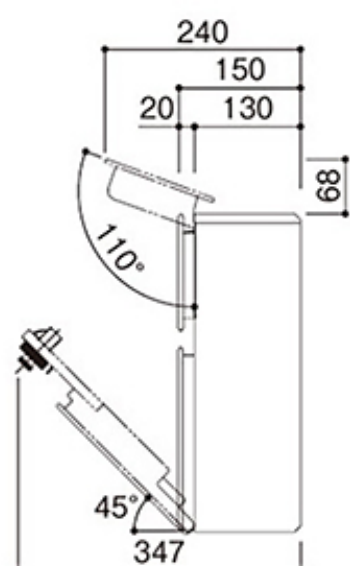
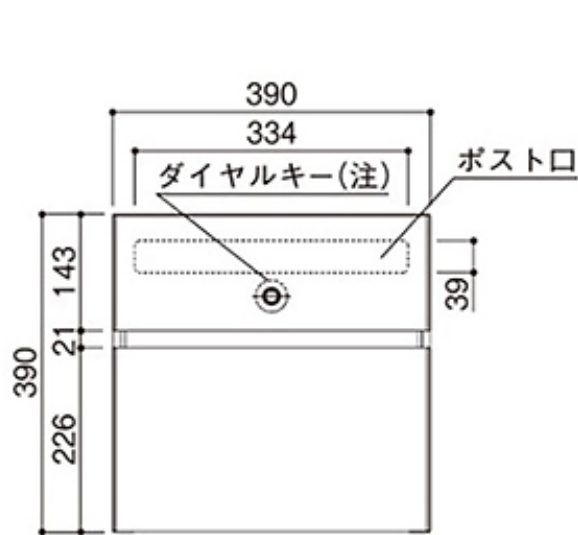
発注色	H2 プラチナステン	B7 カームブラック	AJ ハニーチェリー/ステン	9T キャラメルチーズ/ステン	9Z ショコラウォールナット/ステン	4D 桑炭/ステン	A5 バニラウォールナット/ブラック	4F キャラメルチーズ/ブラック	4E ショコラウォールナット/ブラック	AN 桑炭/ブラック
扉色	H2 プラチナステン	B7 カームブラック	W7 ハニーチェリー	YF キャラメルチーズ	Z9 ショコラウォールナット	W6 桑炭	AR バニラウォールナット	YF キャラメルチーズ	Z9 ショコラウォールナット	W6 桑炭
箱体色	H2 プラチナステン	B7 カームブラック	H2 プラチナステン				B7 カームブラック			
価格	¥50,100				¥57,900					

ポスト台座9型
¥7,800
ポスト取付部品
¥1,800

※ブロックへの壁付け施工、機能ポールへの施工が可能です。

機能ポールへの取付けには、ポスト台座9型またはポスト取付部品が必要です。組合せる機能ポールによりお選びください。▶P.509

(注) 2桁合わせのタイプとなります。扉は常時施錠してください。強風により扉が開き、扉および本体が破損するおそれがあります。



前入れ・前出し、ダイヤルキー付きタイプ
寸法図：(単位mm)